

iQ500 Backofen HB517ABS0 Edelstahl



Verkürzen Sie die Kochzeit dank Schnellaufheizung.

- ✓ cookControl10: Automatikprogramme garantieren beste Ergebnisse.
- ✓ Schnellaufheizung: schneller zur gewünschten Backtemperatur.
- ✓ granit Glanz-Emaille: hochwertige Beschichtung für leichte Reinigung.
- ✓ lightControl: intuitive Steuerung dank des beleuchteten Bedienknebels.

Ausstattung

Technische Daten

Frontfarbe : Edelstahl
 Bauform : Einbau
 Integriertes Reinigungssystem : Nein
 Nischenmaße (mm) : 585 x 560 x 550
 Abmessungen des Gerätes (mm) : 595 x 594 x 548
 Abmessungen des verpackten Gerätes (mm) : 675 x 660 x 690
 Material der Blende : Glas
 Material der Tür : Glas
 Nettogewicht (kg) : 35,0
 Nettovolumen - Backrohr 1 (l) : 71
 Beheizungsarten : , Großflächengrill, Heißluft, Ober-/Unterhitze, Pizzastufe, Umluftgrill, Unterhitze
 Material 1. Backrohr : Andere
 Kontrolle der Temperatur : Keine Temperaturregelung
 Anzahl eingebauter Leuchten : 1
 Approbationszertifikate : CE, VDE
 Länge Anschlusskabel (cm) : 120
 EAN-Nummer : 4242003799192
 Anzahl der Innenräume : 1
 Energieeffizienz : A
 Energieverbrauch pro Ober-/Unterhitze Zyklus : 0,97
 Energieverbrauch pro Heißluft-Zyklus : 0,81
 Energieeffizienzindex : 95,3
 Elektroanschlusswert (W) : 3600
 Absicherung (A) : 16
 Spannung (V) : 220-240
 Frequenz (Hz) : 60; 50
 Steckerart : Schuko-/Gardy.m.Erdung

Zubehör



Sonderzubehör

HZG0AS00 : Anschlusskabel 3m , HZ915003 : Glasbräter 5,4 L , HZ86S000 : Glasschale , HZ66X650 : Verblendeiste für Sockel , HZ66X600 : Fachbodenverblendung , HZ638300 : Teleskop-Vollauszug 3-fach , HZ636000 : Glaspfanne , HZ634000 : Back- und Bratrost (Standard) , HZ633070 : Profi-Pfanne, emailliert, anthrazit , HZ633001 : Deckel für Profipfanne, emailliert, anth , HZ625071 : Grillblech, emailliert, anthrazit , HZ538500 : Teleskopauszug 3-fach, davon 1 varioClip , HZ538200 : Teleskopauszug 2-fach , HZ538000 : varioClip-Auszug , HZ533000 : Profi-Pfanne, emailliert, grau , HZ532010 : Universalpfanne, Keramik antihaft , HZ532000 : Universalpfanne, emailliert, grau , HZ531010 : Backblech, Keramik antihaft beschichtet , HZ531000 : Backblech, emailliert, grau , HZ333001 : Deckel für Profi-Pfanne , HZ327000 : Backstein , HZ317000 : Pizzaform, emailliert, grau , HZ29041 : Umbauschrank , HZ29020 : Umbauschrank

iQ500

Backofen

HB517ABS0 Edelstahl

Ausstattung

Backofentyp und Heizart

- Backofen mit 7 Beheizungsarten:
3D Heißluft plus, Ober-/Unterhitze, Umluft-Grill-System, Großflächengrill, Pizzastufe, separate Unterhitze, Heißluft sanft
- Elektronische Temperaturregelung von 50 °C - 275 °C
- Schnellaufheizung
- Garraumvolumen: 71 l

Komfort

- LCD-Display weiß
- cookControl 10 Programme
- Klapptür
- Elektronikuhr
- Halogen-Innenbeleuchtung
- Aufheizkontrolle

Reinigung

- Vollglas-Innentür

Design

- lightControl: beleuchteter Drehwähler
- Backofengriff aus massivem Edelstahl

Umwelt und Sicherheit

- Energieeffizienzklasse (gem. EU Nr. 65/2014): A
Energieverbrauch pro Zyklus im konventionellen Modus: 0.97 kWh
Energieverbrauch pro Zyklus im Umluft-Modus: 0.81 kWh
Zahl der Garräume: 1
Wärmequelle: elektrisch
Innenraumvolumen: 71 l
- Geringe Türtemperatur
- Kindersicherung
- Kühlgebläse

Zubehör

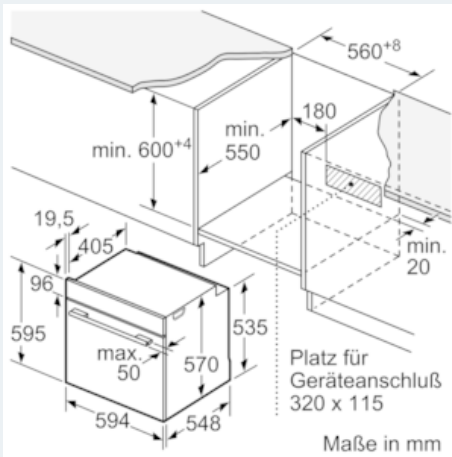
- 1 x Kombirost, 1 x Universalpfanne

Technische Info:

- Länge Netzkabel: 120 cm
- Gesamtanschlusswert Elektro: 3.6 kW
- Nennspannung: 220 - 240 V
- Nischenmaße (HxBxT): 595 mm x 560 mm x 550 mm
- Gerätemaße (HxBxT): 595 x 594 x 548 mm
- „Maße und Einbauhinweise zu diesem Gerät gemäß technischer Zeichnung beachten“

iQ500
Backofen
HB517ABS0 Edelstahl

Maßzeichnungen



Einbau mit einem Kochfeld.

