

Serie | 4 Einbauherde/Backöfen
**Einbauherd
HEA513BS0 Edelstahl**

A


- **GranitEmail:** leicht zu reinigender Innenraum dank glatter Oberflächen und keinen scharfen Kanten.
- **Versenkknobel:** für eine leichte Reinigung der Bedienoberfläche.
- **3D Heißluft:** perfekte Ergebnisse dank optimaler Wärmeverteilung auf bis zu 3 Ebenen gleichzeitig.

Technische Daten

Frontfarbe :	Edelstahl
Bauform :	Einbau
Integriertes Reinigungssystem :	Nein
Nischenmaße (mm) :	585 x 560 x 550
Abmessungen des Gerätes (mm) :	595 x 594 x 548
Abmessungen des verpackten Gerätes (mm) :	675 x 660 x 690
Material der Blende :	Edelstahl
Material der Tür :	Glas
Nettogewicht (kg) :	32,0
Nettovolumen - Backrohr 1 (l) :	71
Beheizungsarten :	, Großflächengrill, Heißluft, Ober-/Unterhitze, Umluftgrill
Material 1. Backrohr :	Andere
Kontrolle der Temperatur :	Keine Temperaturregelung
Anzahl eingebauter Leuchten :	1
Approbationszertifikate :	CE, VDE
EAN-Nummer :	4242005030361
Anzahl der Innenräume :	1
Energie-Effizienz-Klasse :	A
Energieverbrauch pro Ober-/Unterhitze Zyklus :	0,97
Energieverbrauch pro Heißluft-Zyklus :	0,81
Energieeffizienzindex :	95,3
Elektroanschlusswert (W) :	11200
Absicherung (A) :	3*16
Spannung (V) :	220-240
Frequenz (Hz) :	60; 50
Steckerart :	ohne Stecker

Zubehör

1 x Kombirost
1 x Universalpfanne


Sonderzubehör

HEZ317000 Pizzaform, emailliert, grau, HEZ327000 Backstein, HEZ333001 Deckel für Profi-Pfanne, HEZ530000 2 Universalpfannen, schmales Format, HEZ531000 Backblech, emailliert, grau, HEZ531010 Backblech, Keramik antihaft beschichtet, HEZ532000 Universalpfanne, emailliert, grau, HEZ532010 Universalpfanne, Keramik antihaft, HEZ533000 Profi-Pfanne, emailliert, grau, HEZ538000 1-fach Teleskopauszug, ebenenunabhängig, HEZ538200 Teleskopauszug 2-fach, HEZ538S00 Teleskopausz. 3fach, davon 1 ebenenunab., HEZ625071 Grillblech, emailliert, anthrazit, HEZ633001 Deckel für Profipfanne, emailliert, anth, HEZ633070 Profi-Pfanne, emailliert, anthrazit, HEZ634000 Back- und Bratrost (Standard), HEZ636000 Glaspfanne, HEZ638300 Teleskop-Vollauszug 3-fach, HEZ660060 Fachbodenverblendung, HEZ864000 Glasschale, HEZ9020 Umbauschrank, HEZ9041 Umbauschrank

Serie | 4 Einbauherde/Backöfen

Einbauherd HEA513BS0 Edelstahl

Komfort

- Klapptür
- Bedienung mit LED-Display
- Elektronikuhr
- Elektronische Temperaturregelung von 50 °C - 275 °C
- Halogen-Innenbeleuchtung

Backofentyp und Heizart

- Einbauherd mit 5 Beheizungsarten:
3D Heißluft, Ober-/Unterhitze, Umluft-Infra-Grill,
Großflächengrill, Heißluft sanft
- Schnellaufheizung
- Kühlgebläse
- Garraumvolumen: 71 l
- XXL-Backofen mit GranitEmail

Zubehörträger / Auszugssystem:

- Teleskop-Auszug, nachrüstbar

Reinigung

- Vollglas-Innentür

Design

- Versenkknebel

Umwelt und Sicherheit

- Kindersicherung
- Energieeffizienzklasse (gem. EU Nr. 65/2014): A
Energieverbrauch pro Zyklus im konventionellen Modus: 0.97 kWh
Energieverbrauch pro Zyklus im Umluft-Modus: 0.81 kWh
Zahl der Garräume: 1
Wärmequelle: elektrisch
Innenraumvolumen: 71 l

Zubehör

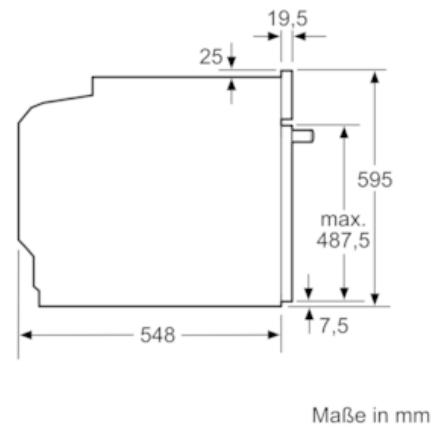
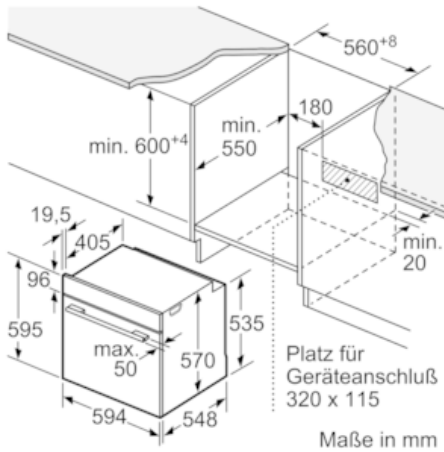
- 1 x Kombirost, 1 x Universalpfanne

Technische Info:

- Gerätemaße (HxBxT): 595 x 594 x 548 mm
- Nischenmaße (HxBxT): 595 mm x 560 mm x 550 mm
- Gesamtanschlusswert Elektro: 11.2 kW
- „Maße und Einbauhinweise zu diesem Gerät gemäß technischer Zeichnung beachten“

Serie | 4 Einbauherde/Backöfen

Einbauherd HEA513BS0 Edelstahl



Einbau mit einem Kochfeld.

