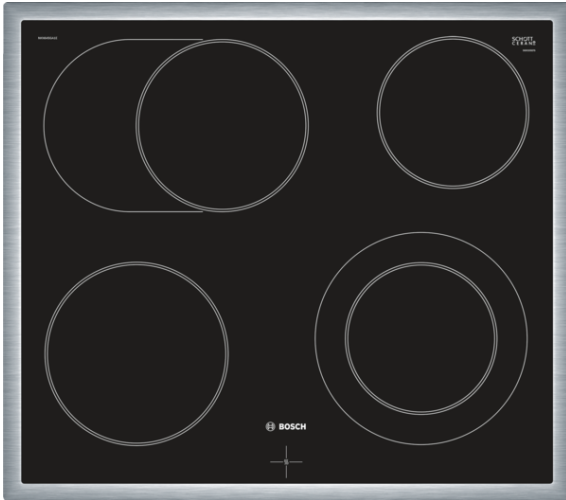


Serie | 4 Mulden
NKN645GA1E
60 cm Kochfeld Glaskeramik


- **Bräterzone:** extra zuschaltbare Kochzone für großes Bratgeschirr wie Bräter und Fischtöpfe.
- **Die 21cm Kochzone:** erweiterbare Kochzone.

Technische Daten

Gerätetyp :	Kochfeld Glaskeramik
Bauform :	Einbau
Energiequelle :	Elektrisch
Anzahl der Kochzonen, die gleichzeitig benutzt werden können :	4
Nischenmaße (mm) :	43 x 560-560 x 490-500
Gerätebreite :	583
Abmessungen des Gerätes (mm) :	43 x 583 x 513
Abmessungen des verpackten Gerätes (mm) :	100 x 590 x 750
Nettogewicht (kg) :	7,0
Bruttogewicht (kg) :	8,0
Restwärmanzeige :	Getrennt
Lage der Steuerung :	Extern
Art der Steuerung :	mit Einbaubacköfen/-herden kombiniert
Hauptoberflächenmaterial :	Glaskeramik
Oberflächenfarbe :	Edelstahl, Schwarz
Rahmenfarbe :	Edelstahl
Approbationszertifikate :	CE, VDE
EAN-Nummer :	4242002959283
Elektroanschlusswert (W) :	7800
Spannung (V) :	220-240
Frequenz (Hz) :	50; 60


Sonderzubehör

- HEZ390010 : Bräter aus Edelstahl
 HEZ390090 : Wok-Set 3-teilig Ø 36cm

Serie | 4 Mulden

NKN645GA1E

60 cm Kochfeld Glaskeramik

Design:

- umlaufender Rahmen

Leistung und Größe:

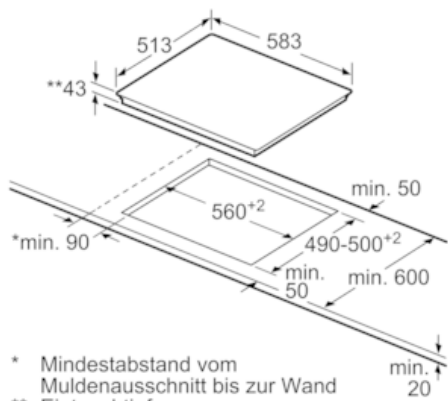
- 4 HighSpeed-Kochzonen, davon
- 1 Bräterzone
- 1 Zweikreis-Kochzone
- Zonenerweiterung über Knebel

Umwelt und Sicherheit:

- 4fach-Restwärmeanzeige

Maße:

- min. Arbeitsplattenstärke: 20 mm

Serie | 4 Mulden**NKN645GA1E****60 cm Kochfeld Glaskeramik**

- * Mindestabstand vom Muldenausschnitt bis zur Wand
- ** Eintauchtiefe

Maße in mm