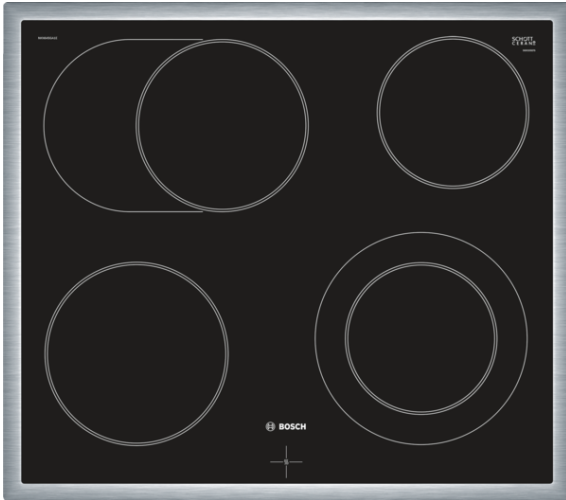


**Serie | 4 Mulden**
**NKN645GA1E**
**60 cm Kochfeld Glaskeramik**


- **Bräterzone:** extra zuschaltbare Kochzone für großes Bratgeschirr wie Bräter und Fischtöpfe.
- **Die 21cm Kochzone:** erweiterbare Kochzone.

**Technische Daten**

Gerätetyp :	Kochfeld Glaskeramik
Bauform :	Einbau
Energiequelle :	Elektrisch
Anzahl der Kochzonen, die gleichzeitig benutzt werden können :	4
Nischenmaße (mm) :	43 x 560-560 x 490-500
Gerätebreite :	583
Abmessungen des Gerätes (mm) :	43 x 583 x 513
Abmessungen des verpackten Gerätes (mm) :	100 x 590 x 750
Nettogewicht (kg) :	7,0
Bruttogewicht (kg) :	8,0
Restwärmanzeige :	Getrennt
Lage der Steuerung :	Extern
Art der Steuerung :	mit Einbaubacköfen/-herden kombiniert
Hauptoberflächenmaterial :	Glaskeramik
Oberflächenfarbe :	Edelstahl, Schwarz
Rahmenfarbe :	Edelstahl
Approbationszertifikate :	CE, VDE
EAN-Nummer :	4242002959283
Elektroanschlusswert (W) :	7800
Spannung (V) :	220-240
Frequenz (Hz) :	50; 60


**Sonderzubehör**

- HEZ390010 : Bräter aus Edelstahl  
 HEZ390090 : Wok-Set 3-teilig Ø 36cm

## Serie | 4 Mulden

### **NKN645GA1E**

### **60 cm Kochfeld Glaskeramik**

---

**Design:**

- umlaufender Rahmen

**Leistung und Größe:**

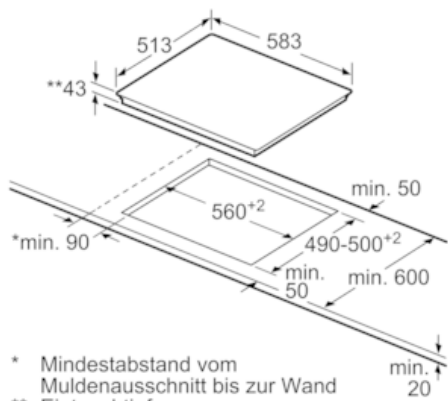
- 4 HighSpeed-Kochzonen, davon
- 1 Bräterzone
- 1 Zweikreis-Kochzone
- Zonenerweiterung über Knebel

**Umwelt und Sicherheit:**

- 4fach-Restwärmeanzeige

**Maße:**

- min. Arbeitsplattenstärke: 20 mm

**Serie | 4 Mulden**
**NKN645GA1E**
**60 cm Kochfeld Glaskeramik**


- \* Mindestabstand vom Muldenausschnitt bis zur Wand
- \*\* Eintauchtiefe

Maße in mm