



- Schlepptür-Technik

**Nutzzinhalt total: 116 l**

- Kühlen: 100 l, Gefrieren: 16 l

**Kühlen**

- Abtauung: automatisch
- 2 Glasablagen, silberne Applikationen
- 1 Gemüseschubladen
- 3 Türablagen
- LED-Beleuchtung, seitlich
- Zubehör: Eiertablett

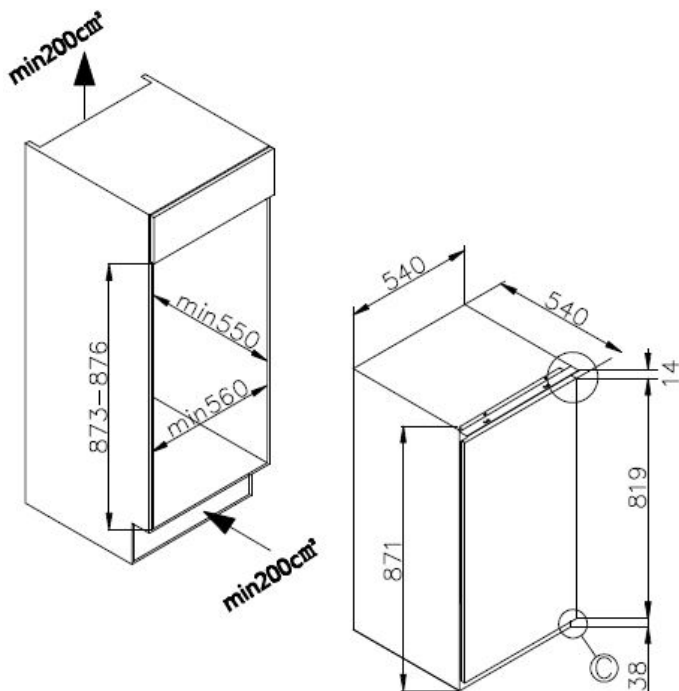
**Gefrieren**

- Abtauung: manuell
- 1 Gefrierfächer mit Klappe/n
- Zubehör: Eiswürfelbehälter

**Technische Daten\***

- Energieeffizienzklasse: E
- Energieverbrauch: pro Jahr 146 kWh
- Gefrierleistung: 2,6 kg/24 h
- Temperaturanstiegszeit: 11 h
- Luftschallemission: 38 dB(A)re1pW, Klasse: C
- Nische (HxBxT): 873- 876 x 560 x 550 mm
- Türanschlag rechts, wechselbar: Ja
- Länge Anschlusskabel: 180 cm
- höhenverstellbare Vorderfüße
- Spannung/Frequenz: 220-240 V / 50 Hz
- Klimaklasse: ST, 16 - 38 °C
- Gewicht netto/brutto: 30,0 kg / 33,0 kg
- Transportmaß (HxBxT): 920 x 570 x 570 mm

EAN 5906006703929



\* Technisch bedingte Änderungen, Maß- und Farbabweichungen, Druckfehler und Irrtümer bleiben vorbehalten. Farbliche Abweichungen in den Abbildungen gegenüber den Original-Gerätefarben sind drucktechnisch bedingt.

## Technische Daten

Modell / Art.-Nr.	EKS 16171
Ausstattungsline	CommonLine
Farbe	weiß
Kategorie	Einbau-Kühlschrank mit Gefrierfach
Sternenkennzeichnung:	4-Sterne-Fach
Montagetechnik	Schlepptür-Technik

### Leistung

Energieeffizienzklasse 1)	E
Energieverbrauch kWh/Jahr 2)	146
Nutzzinhalten gesamt (Liter)	116
Nutzzinhalten Kühlen / Gefrieren (Liter)	100 / 16
Gefrierleistung (kg/24 Std.) / Temperaturanstiegszeit (Std.)	2,6 / 11
Luftschallemission	38
Luftschallemissionsklasse	C
Klimaklasse	ST
Klimaklasse Min - Max (°C)	16 - 38

### Ausstattung

NoFrost-Technik	-
Temperaturregelung / Position	mechanisch / in Beleuchtungseinheit
Kühlteil und Gefrierteil getrennt steuerbar	-
CoolBalance	-
Inverter Kompressor	-
Temperaturalarm Kühlteil / Gefrierteil	- / -
Tür-Offen-Alarm	-
Superkühlfunktion / Supergefrierfunktion	- / -
Holiday-Schaltung	-
Ökofunktion	-
Abtauvorgang Kühlteil / Gefrierteil	automatisch / manuell
Verstellfüße vorne / hinten	• / -
Türanschlag / wechselbar	rechts / •

### Kühlteil

Anzahl Glasablagen	2
Chrom-Flaschengitter	-
Obst-/Gemüseschublade mit Glasabdeckung	1
AdaptZone	-
VitControl Schublade	-
Anzahl Türablagen gesamt	3
Flaschenfach	1
Innenbeleuchtung / Position	LED / seitlich

### Gefrierteil

Transparente Gefrierschubladen	-
Glasablagen im Gefrierraum	-
Gefrierfach mit Klappe	1

### Zubehör

Eiertablett	1
Eiswürfelbehälter	1

### Technische Daten

Gerätemaße H x B x T (mm)	871 x 540 x 540
Spannung (V) / Frequenz (Hz)	220-240 / 50
Kabellänge mit Schukostecker (cm)	180
Gewicht netto / brutto (kg)	30,0 / 33,0
Transportmaße HxBxT (mm)	920 x 570 x 570

EAN	5906006703929
-----	---------------

1) nach Verordnung (EU) 2019/2016  
2) auf der Grundlage von Ergebnissen der Normprüfung über 24 Stunden. Der tatsächliche Verbrauch hängt von der Nutzung und vom Standort des Gerätes ab.