



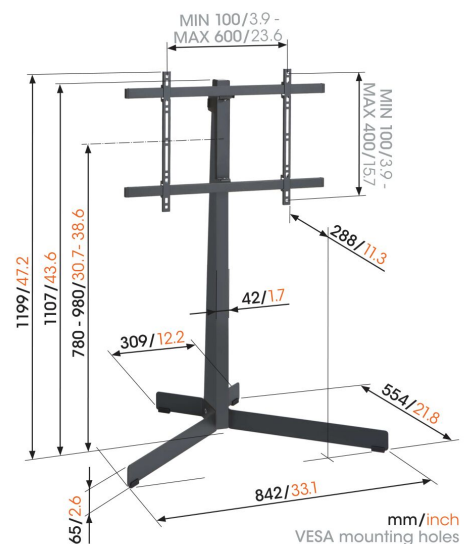
TVS 3690 TV-Ständer (schwarz)

Entscheidende Vorteile

- Fernsehen, überall im ganzen Raum
- Einfach höhenverstellbar, auch bei montiertem Fernseher
- Geeignet für Fernseher bis 77" und max. 50 kg
- Drehen Sie Ihren Fernseher ohne Mühe um bis zu 90°
- Verstecken Sie Ihre Kabel ordentlich an der Rückseite des Ständers

Ein TV-Standfuß zur flexiblen Positionierung

Wir präsentieren Ihnen den TVS 3690 von Vogel's, den ultimativ flexiblen, freistehenden TV-Standfuß. Dank des sicheren, robusten und stilvollen Designs können Sie Ihren Fernseher einfach einstellen und positionieren. Der TVS 3690 wurde aus hochwertigem Stahl hergestellt und eignet sich für fast alle Fernseher von 40"-77" und bis zu 50 kg.



TVS 3690 TV-Ständer (schwarz)



Technische Daten

Artikelnummer (SKU)	3836900
Farbe	Stahl (schwarz)
EAN-Einzelbox	8712285355189
Produktgröße	L
Höhe	1100
Breite	842
Tiefe	554
TÜV-zertifiziert	Ja
Drehbar	Bis zu 90°
Garantie	10 Jahre
Min. Bildschirmgröße (Zoll)	40
Max. Bildschirmgröße (Zoll)	77
Max. Gewichtslast (kg)	50
Min. hole pattern	100mm x 100mm
Max. hole pattern	600mm x 400mm
Max. Schraubengröße	M8
Max. Schnittstellenhöhe (mm)	430
Max. Breite der Schnittstelle (mm)	660
Kabelführung	Integrierte Kabelführung
Max. horizontale Lochung (mm)	600
Max. vertikale Lochung (mm)	400
Anzahl der Drehpunkte	1
Universelles oder festes Lochmuster	Universell

VOGEL'S HOLDING BV (c)

Alle Rechte vorbehalten.
Druckfehler, technische
Änderungen und
Preisänderungen vorbehalten.

Datum: 2021-12-07



Vogel's. For Sure.