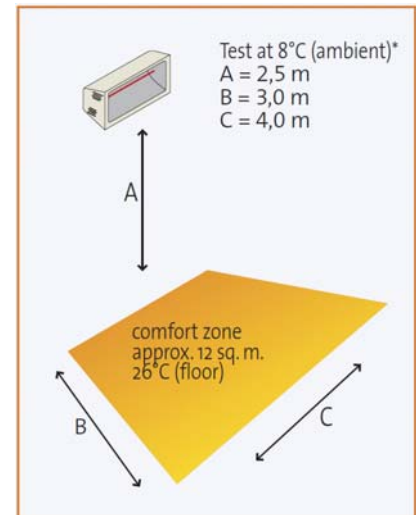


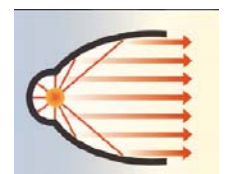
HELIOS TITAN EHSAFE20AL EX-Schutz



- IP66 Heizstrahler mit **Explosionsschutz Zone 2-22**
- **Temperaturklasse T2**
- **Hitzebeständige Frontscheibe aus Quarzsicherheitsglas**
- Sekundenschnelle Strahlungs-Sofortwärme, zielgenau für große Flächen
- Sehr großer, symmetrischer XXL-Reflektor für ein homogenes Wärmefeld
- 5.000 Stunden. Ein Jahr Garantie, auf die Hochleistungsheizlampe
- **Flächenleistung bis ca. 12 m²** (je nach Umgebungstemperatur)
- Komplett mit Wandhalterung. **Vorbereitung für Seil- oder Kettenabhängung**

Bestellnr	Modell / Serie	Bezeichnung	Schutzart	Farbe	Leistung	GLN
3151	Helios	EHSAFE20AL	IP66	Anthrazit	2.000 W	4260265431513

Stromanschluss	220-240V / 50/60Hz
Leistung	2.000 W
ATEX Norm	Zone 2-22
Zulassung	CE
Kabel	Länge 1,5 m
Heizlampentausch	Da ATEX-Strahler, erfolgt ein Austausch im Werk
Montagehöhe	2,5-3 m. Bei Gerätegruppen auch höher. Ideale Positionierung: 45 Grad Geräteneigung auf der vertikalen Achse
Gewicht	6,8 kg
Maße	47,5 x 23 x 20



<u>Generic Equipment Type Model:</u>	ELECTRIC HEATER USING IRK INFRARED RAYS
<u>Model:</u>	EHSAFE20AL
<u>Nominal Power :</u>	2000 W
<u>Frequency:</u>	50 Hz
<u>PROTECTION RATING:</u>	IP66 according to the norm EN 60529
<u>Maximum voltage:</u>	240V
<u>Marking:</u>	 nA IIC T2 Gc X  tc III B T290°C Dc IP66 -5°C ≤ Ta ≤ +25°C
<u>Harmonised Standards Applied :</u>	EN 60079-0:2012-08 EN 60079-15:2010-05 EN 60079-31:2010-05
Products meeting the essential requirements of ATEX directive 2014/34/UE	

