

LCN-TS

Temperatursensor für LCN

Der LCN-TS ist ein besonders kleiner, hochpräziser, digitaler Temperatursensor.

Mit einem eigenen Prozessor ermittelt er nahezu rauschfreie Messwerte und sendet diese über den I-Anschluss an das angeschlossene LCN-Modul. Einsetzbar für alle LCN-Module ab Version 090201.

Anwendungsgebiete:

Der Temperatursensor wird zur Messung der Raumtemperatur genutzt. Durch die Verknüpfung mit weiteren Sensoren am LCN-Bus kann unter anderem eine energiesparende und benutzerfreundliche Einzelraum-, Heizungs- und Klimaregelung realisiert werden, inkl. Steuerung der Lüftungsanlage.

Der LCN-TS kann parallel zu jeder anderen Baugruppe am I-Anschluss aller intelligenten LCN-Module (-UPP, -UPS, -UP24, -SH, -SHS, -LD) betrieben werden. Die Module ermöglichen zwei stetige Regelkreise plus Schaltschwellen, die auch zur Regelung benutzt werden können.

Messwerte können zwischen LCN-Modulen im Betrieb ausgetauscht und Differenzwerte berechnet werden.

Hardwareausstattung:

Temperatursensor mit Klebepad

Gehäuse zur Wand- oder Deckenmontage

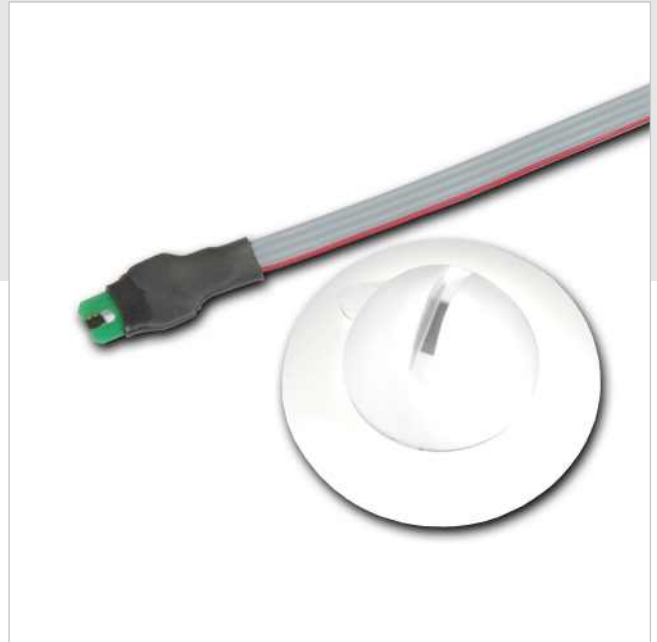
Leitung mit Stecker zum I-Anschluss

Hinweise:

Der Einbauort und die Einbaulage haben Einfluss auf die Messwertaufnahme: Luftströmungen, Einbauhöhe und Wärmequellen (Anstrahlung durch Leuchten) sind zu beachten.

Die Anschlussleitung zum LCN-Modul kann optional mit LCN-IV bis zu 50m verlängert werden - siehe auch "TDI-Anschluss von Peripherie" ([www.LCN.de / Downloads](http://www.LCN.de/Downloads)).

Detaillierte Informationen entnehmen Sie bitte der Installationsanleitung.



LCN-TS

Temperatursensor für LCN

Technische Daten

Sensordaten:

Messbereich:	-20°C bis +85°C
Auflösung:	0,1°C
Genauigkeit:	typ. 0,3°C von +15°C bis +30°C typ. 0,6°C von -20°C bis +85°C, max. 2°C über ganzen Bereich

I-Anschluss: vorhanden

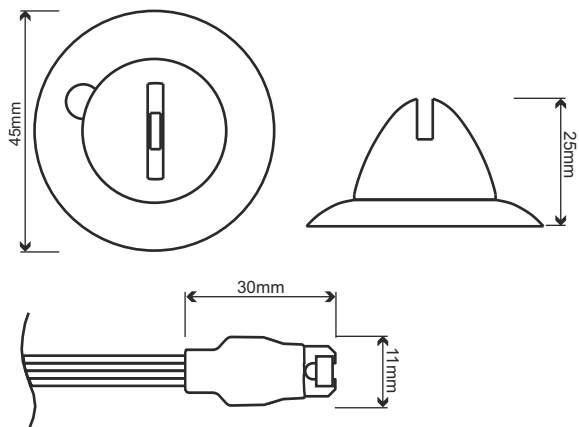
Allgemeine Daten:

Betriebstemperatur:	-20°C bis +85°C
Luftfeuchtigkeit:	max. 80% rel., nicht betauend
Umgebungsbedingungen:	Verwendung in ortsfester Installation nach VDE632, VDE637

Schutzart: IP 20

Abmessungen:

Gehäuse (Ø x H):	45mm x 25mm
Sensor (L x B x H):	30mm x 11mm x 4mm
Zuleitung:	400mm



Montage:

Decken- oder Wandmontage
auf 35mm Wandauslassdose

Schaltplan

