

# LCN-TU4C

## Kapazitiver Tastensensor 4-fach inkl. 4 Sensorflächen

Der kapazitive Tastensensor LCN-TU4C eröffnet eine ganz neue Möglichkeit Tasten unsichtbar zu realisieren. Er ermöglicht bis zu 4 Sensorflächen kapazitiv abzufragen.

Jede der 4 Tasten besteht aus einer Fläche, die hinter Holz, Naturstein, Fliesen, usw. geklebt werden kann. Die Bedienung der Sensortasten erfolgt durch einfaches Berühren der Oberfläche.

### Anwendungsgebiete:

Der LCN-TU4C setzt 4 Sensor-Tastersignale auf den I-Anschluss der LCN-Module um. Die Sensorflächen sind selbstklebend und können hinter beliebigen, elektrisch nicht leitfähigen Materialien angebracht werden.

Es ergeben sich neue Wege zur Gestaltung bei edlen Wandbelägen und bei der Ausstattung von Möbeln, Küchenmöbeln, usw. Wenn z.B. ein Schrank eine Schalterblende verdeckt, kann die Tastfläche jetzt ganz einfach in den Schrank geklebt werden.

Der LCN-TU4C ist vorgesehen zum Einsatz mit dem LCN-UPP, LCN-UPS oder LCN-UP24 Modul, kann aber auch am LCN-HU, LCN-SH, LCN-SHS und LCN-LD verwendet werden. Natürlich stehen alle LCN-Funktionen mit 3 Befehlen für jede Taste **KURZ**, **LANG** & **LOS** zur Verfügung.



96

### Hardwareausstattung:

4 Stück Sensorflächen

Kabel mit Stecker für den I-Anschluss

Schraublose Klemmen

### Hinweise:

Die Geschwindigkeit der Betätigung hat Einfluss auf die Erkennung: Hinter sehr dicken oder stark dämpfenden Materialien (z.B. nicht ganz trockenes Holz) wird die maximale Empfindlichkeit durch zügiges Betätigen der Taste erreicht.

Detaillierte Informationen entnehmen Sie bitte der Installationsanleitung.

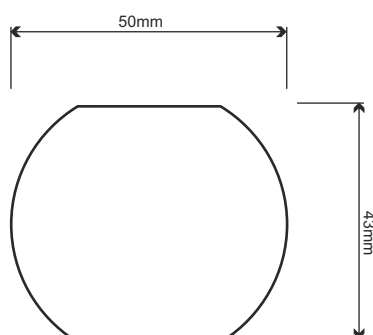
# LCN-TU4C

## Kapazitiver Tastensensor 4-fach inkl. 4 Sensorflächen

- 4 unsichtbare kapazitive Tasten
- zur Gestaltung bei edlen Wandbelägen
- zur Montage in Möbeln
- selbstklebende Sensorflächen zum Hinterkleben
- Betrieb am I-Anschluss

### Abmessungen:

Gehäusemaße (Ø x H):	50mm x 20mm
Anschlusslänge zu Sensorfläche:	500mm
Sensorfläche einer Taste (B x H):	60mm x 60mm



### Montage:

dezentrale Installation  
in tiefen Schalter-, Verteiler-  
oder Elektronikdosen

### Technische Daten

<b>Anschluss:</b>	
Versorgung:	Über den I-Anschluss
Tasten:	Kapazitiv, KURZ/LANG/LOS Tabelle A, bis zu 4 Tasterkreise 4 Kontroll-LEDs um den Eingangszustand darzustellen
Klemmen: Leitertyp:	Schraublos Max. 0,8mm Durchmesser (Polung beachten)
Max. Anschlusslänge bis zur Sensorfläche:	500mm (nicht verlängerbar)
Durchdringung:	Ca. 20-30mm, abhängig vom Trägermaterial und von der gewünschten Empfindlichkeit
LCN-Anschluss:	I-Anschlussleitung Länge 160mm, über LCN-IVH verlängerbar auf max. 50m
<b>Allgemeine Daten:</b>	
Betriebstemperatur:	-10°C bis +40°C
Luftfeuchtigkeit:	Max. 80% rel., nicht betauend
Umgebungsbedingungen:	Verwendung in ortsfester Installation nach VDE632, VDE637
Schutzart:	IP 20, bei Einbau in die Unterputzdose

### Schaltplan

