




Produktinformation RBC 162 Ag

Industrial Connecting Solutions:Crimptechnik:Crimpkontakte:RBC 162 Ag
<http://dev-catalog.beldensolutions.com/link/57078-24228-24379-24380-37035/de/conf/ui/state>

Name	RBC 162 Ag
	
	Gerollter Crimp-Rastkontakt (Buchse),BO-Crimpung
Lieferinformationen	
Lieferstatus	bestellbar
Produktbeschreibung	
Beschreibung	Gerollter Crimp-Rastkontakt (Buchse), BO-Crimpung
Typ	RBC 162 Ag
Bestell-Nr.	731 724-221
Leitungsquerschnitt	0,5 mm ² bis 1,5 mm ²
Technische Daten	
Anschlußart	crimpen
Stiftdurchmesser	1,6 mm
Werkstoff	
Kontaktmaterial	Cu Zn
Kontaktflächenmaterial	Ag
Verpackungseinheit	
Verpackungseinheit	100 Stück
Lieferumfang bzw. Zubehör	
Zubehör gesondert zu bestellen	passend zu Steckverbindern der Serie: NR-Serie, ST-Serie (5polig) passendes Crimpwerkzeug: Crimpzange XZC 0701 passendes Ausstoßwerkzeug: XWA 164



HIRSCHMANN

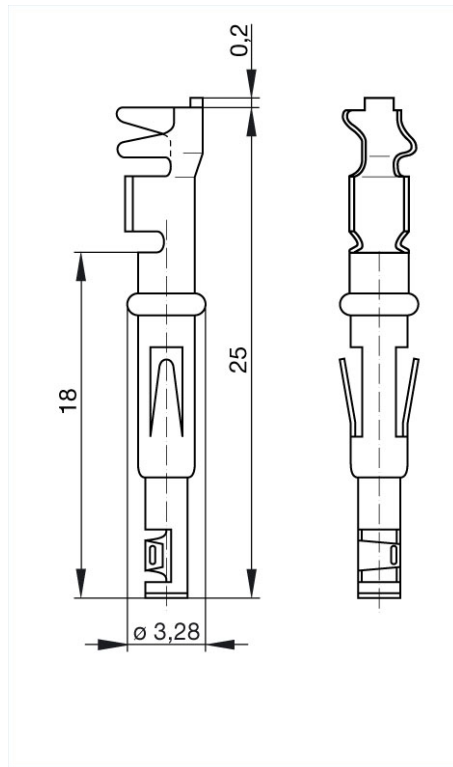
A BELDEN BRAND

Industrial Connecting Solutions:Crimptechnik:Crimpkontakte:RBC 162 Ag

<http://dev-catalog.beldensolutions.com/link/57078-24228-24379-24380-37035/de/conf/ui/istate>

Bilder

Zeichnung



Belden Deutschland GmbH

Im Gewerbepark 2
58579 Schalksmühle
Germany
Telefon: +49 7127/14-1806
E-Mail: icos-sales@belden.com

Die auf den Webseiten veröffentlichten Informationen sind mit größtmöglicher Sorgfalt zusammengestellt. Sie unterliegen dem Vorbehalt der jederzeitigen Änderung, sowohl in technischer als auch in preislich/kommerzieller Hinsicht. Die vollständigen Informationen und Daten entnehmen sie bitte der Anwenderdokumentation. Verbindliche Aussagen können nur auf konkrete Anfragen hin abgegeben werden.